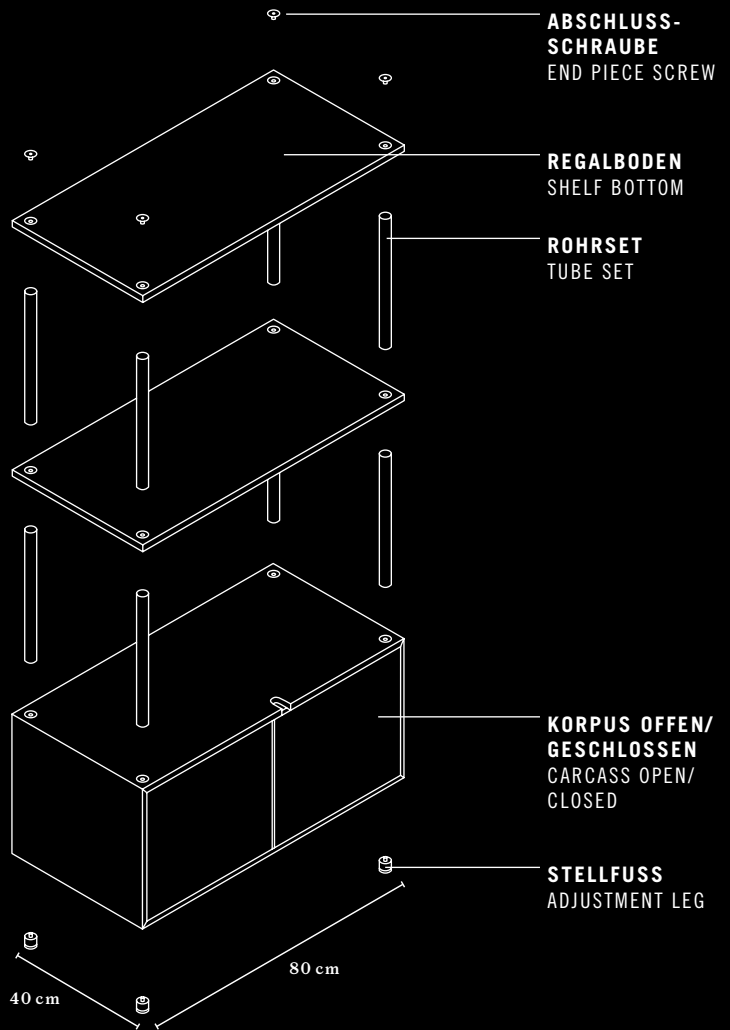
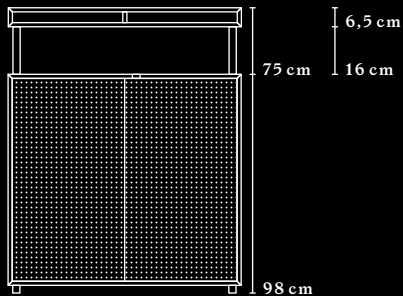


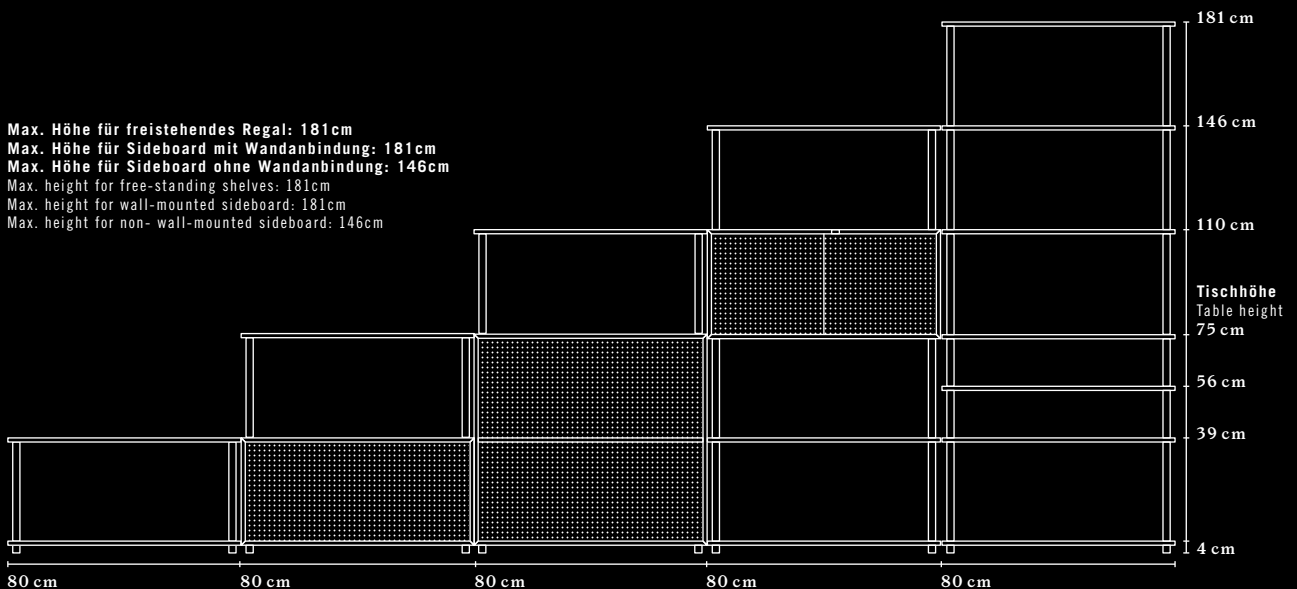
# STUDIO SHELVING SYSTEM

## ÜBERSICHT & MASSE OVERVIEW & DIMENSIONS

### AUFBAU CONSTRUCTION



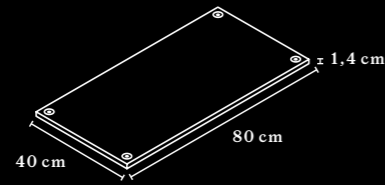
**Max. Höhe für freistehendes Regal: 181cm**  
**Max. Höhe für Sideboard mit Wandanbindung: 181cm**  
**Max. Höhe für Sideboard ohne Wandanbindung: 146cm**  
 Max. height for free-standing shelves: 181cm  
 Max. height for wall-mounted sideboard: 181cm  
 Max. height for non-wall-mounted sideboard: 146cm



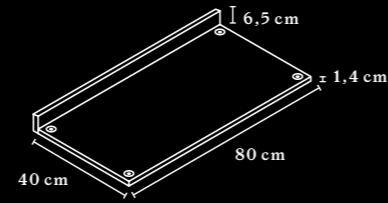
# STUDIO ACCESSORIES

## ÜBERSICHT & MASSE OVERVIEW & DIMENSIONS

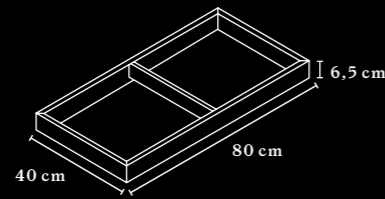
**REGALBODEN**  
SHELF BOTTOM



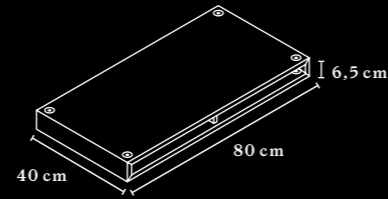
**REGALBODEN MIT RÜCKENLEISTE**  
SHELF BOTTOM WITH BACKREST



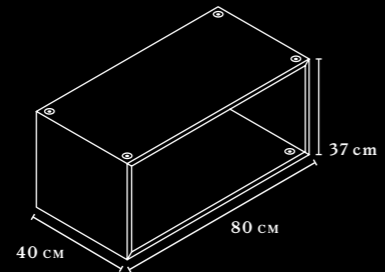
**REGALABLAGE**  
SHELVING UNIT



**ABLAGEFACH**  
SHELVING UNIT SHELF

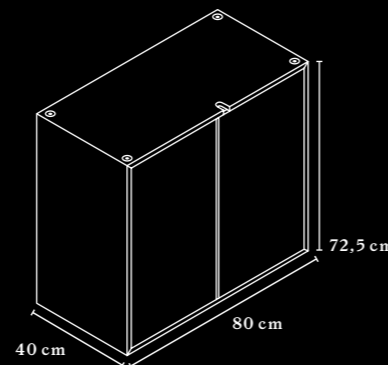
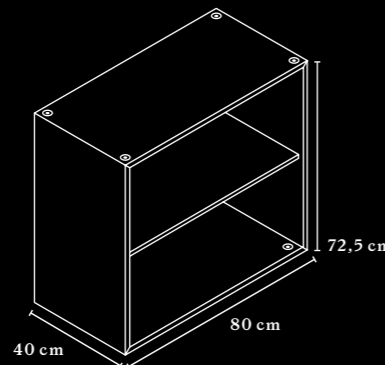
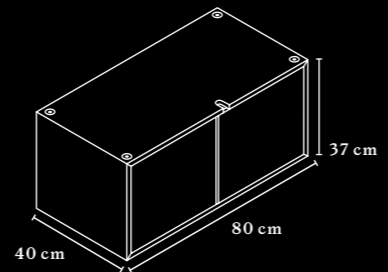


**KORPUS OFFEN**  
OPEN CARCASS

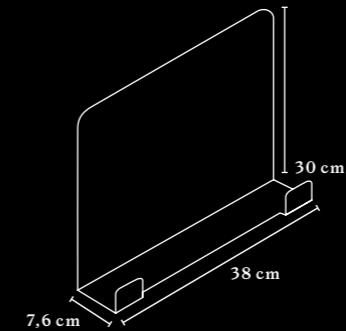


**KORPUS GESCHLOSSEN**  
CLOSED CARCASS

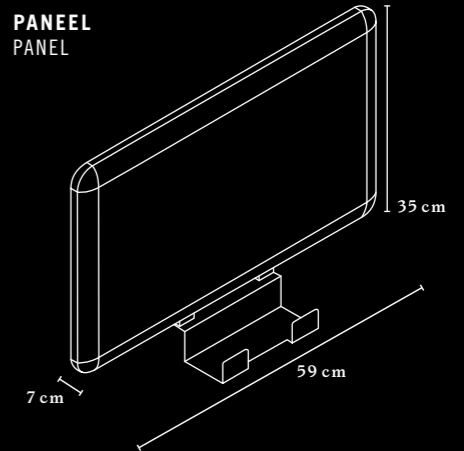
Optional sperrbar, ohne Griffmulde.  
Locking option available, without recess.



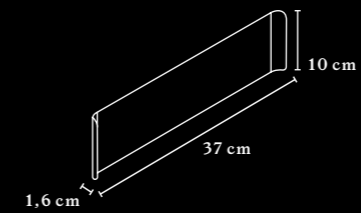
**MAGNETBOARD**  
MAGNETIC BOARD



**PANEEL**  
PANEL

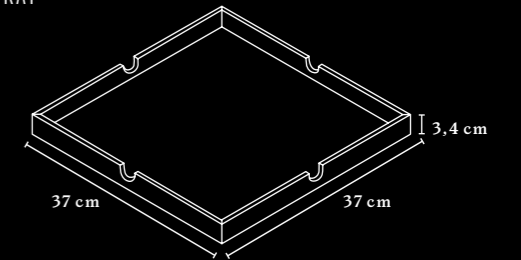


**STAURAUM BUCHSTÜTZE**  
BOOKEND STORAGE

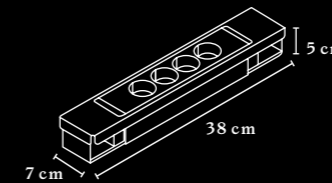


**TRAY\***  
TRAY\*

\* Nur in FENIX NTM® erhältlich  
\* Only available in FENIX NTM®



**PLUGBOX**  
PLUGBOX

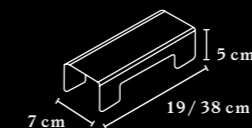


Steckerleiste wählbar:

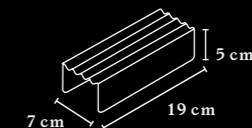
4x Steckdose  
3x Steckdose, 2x RJ45-CAT6  
2x Steckdose, 2x RJ45-CAT6,  
1x VGA und Audio  
2x Steckdose, 2x RJ45-CAT6,  
1x HDMI und Audio

Plug board options:  
4-way power socket  
3-way power socket, 2x RJ45-CAT6  
2-way power socket, 2x RJ45-CAT6,  
1x VGA and audio  
2-way power socket, 2x RJ45-CAT6,  
1x HDMI and audio

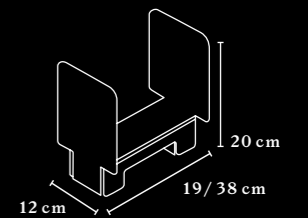
**COVER**  
COVER



**STIFTABLAGE**  
PENCIL TRAY



**TISCH BUCHSTÜTZE**  
TABLE BOOKEND



# FARBEN & MATERIALIEN

## COLOURS & MATERIALS

### ACCESSOIRES

#### ACCESSORIES

PULVERBESCHICHTUNG  
POWDER COATING



SZ SCHWARZ  
BLACK



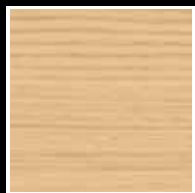
CU KUPFER\*  
COPPER\*

KERAMIK\*  
CERAMIC\*



WI WEISS  
WHITE

FURNIER\*  
VENEER\*



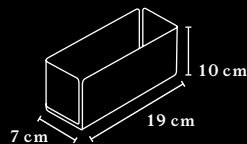
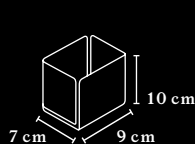
EY EICHE SYLT  
OAK SYLT

\* Nur für Toolbox erhältlich  
\* Only available for Toolbox

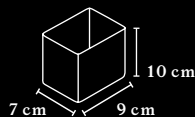
### TOOLBOX

#### TOOLBOX

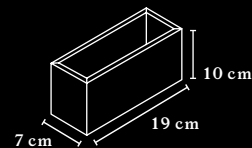
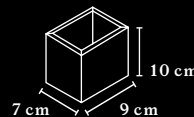
PULVERBESCHICHTUNG  
POWDER COATING



KERAMIK  
CERAMIC



FURNIER  
VENEER



### STUDIO PANEEL

#### STUDIO PANEL



STUDIO Paneel mit Stoffbezug  
It. Bene Spectrum PO-P4.  
Upholstered STUDIO panel: see Bene's  
fabric cover spectrum PO-P4.

### IMPRESSUM

#### PUBLISHER'S INFORMATION

Bene GmbH  
Schwarzwiesenstraße 3  
3340 Waidhofen / Ybbs  
Österreich